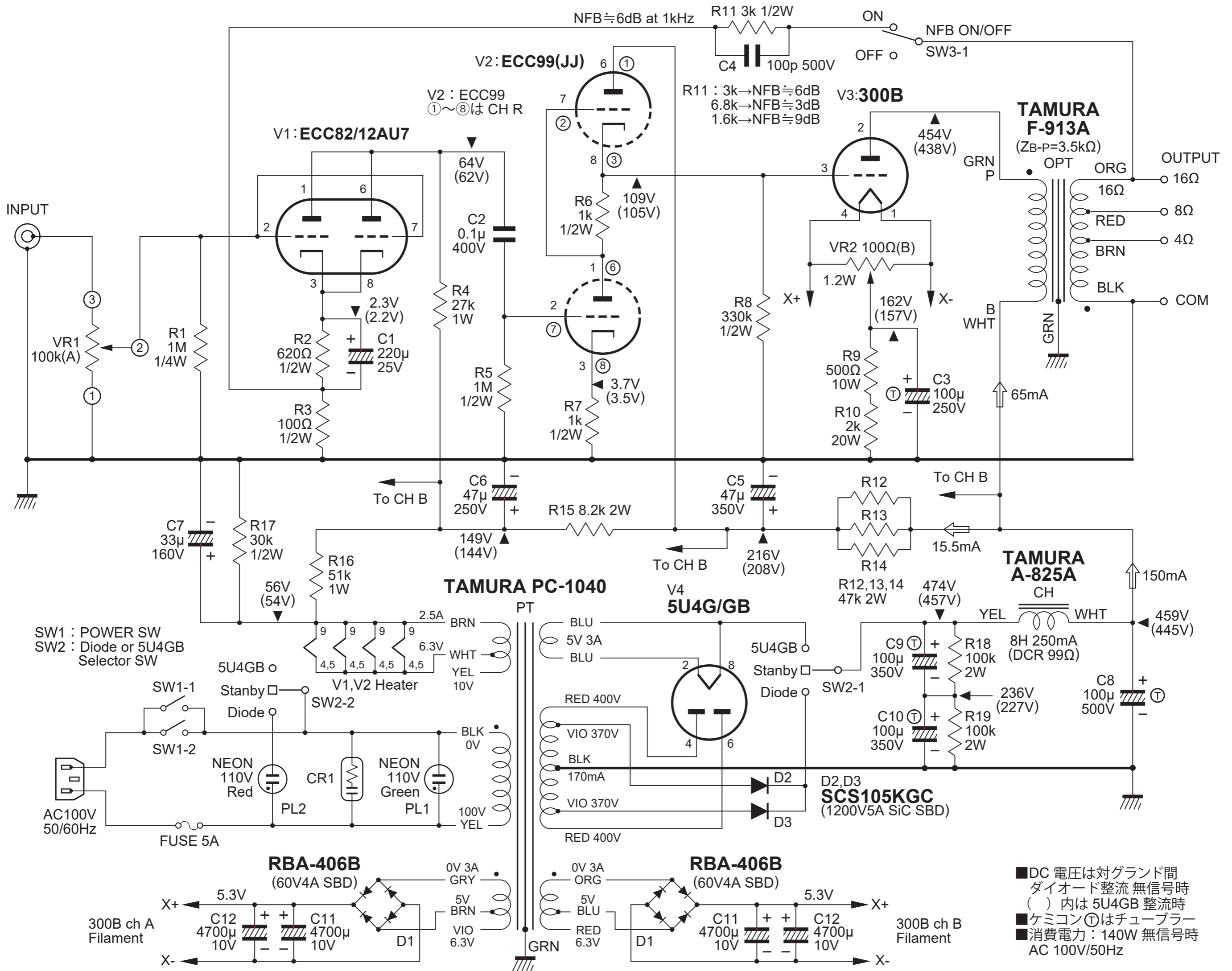
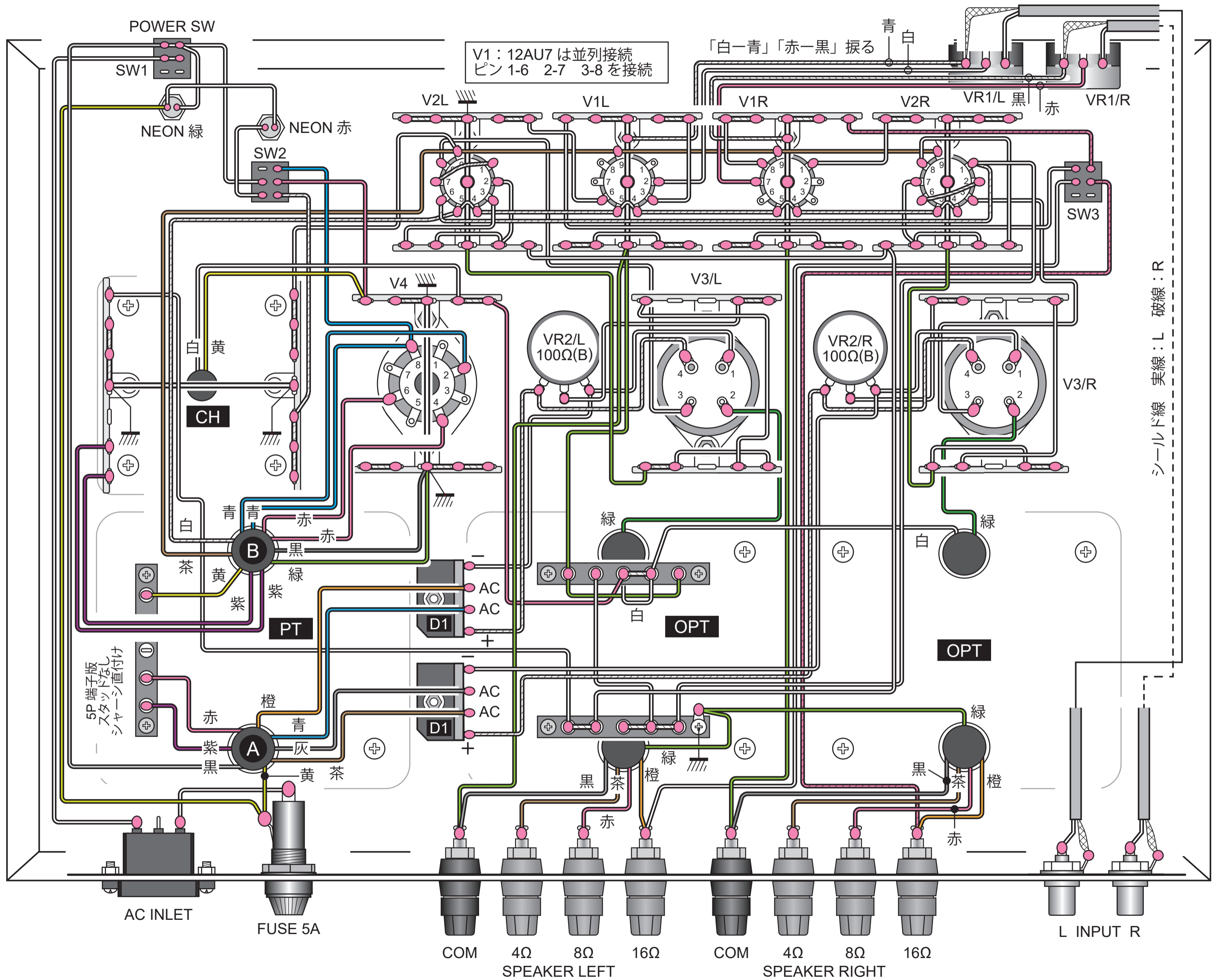


『HK-33』 回路図

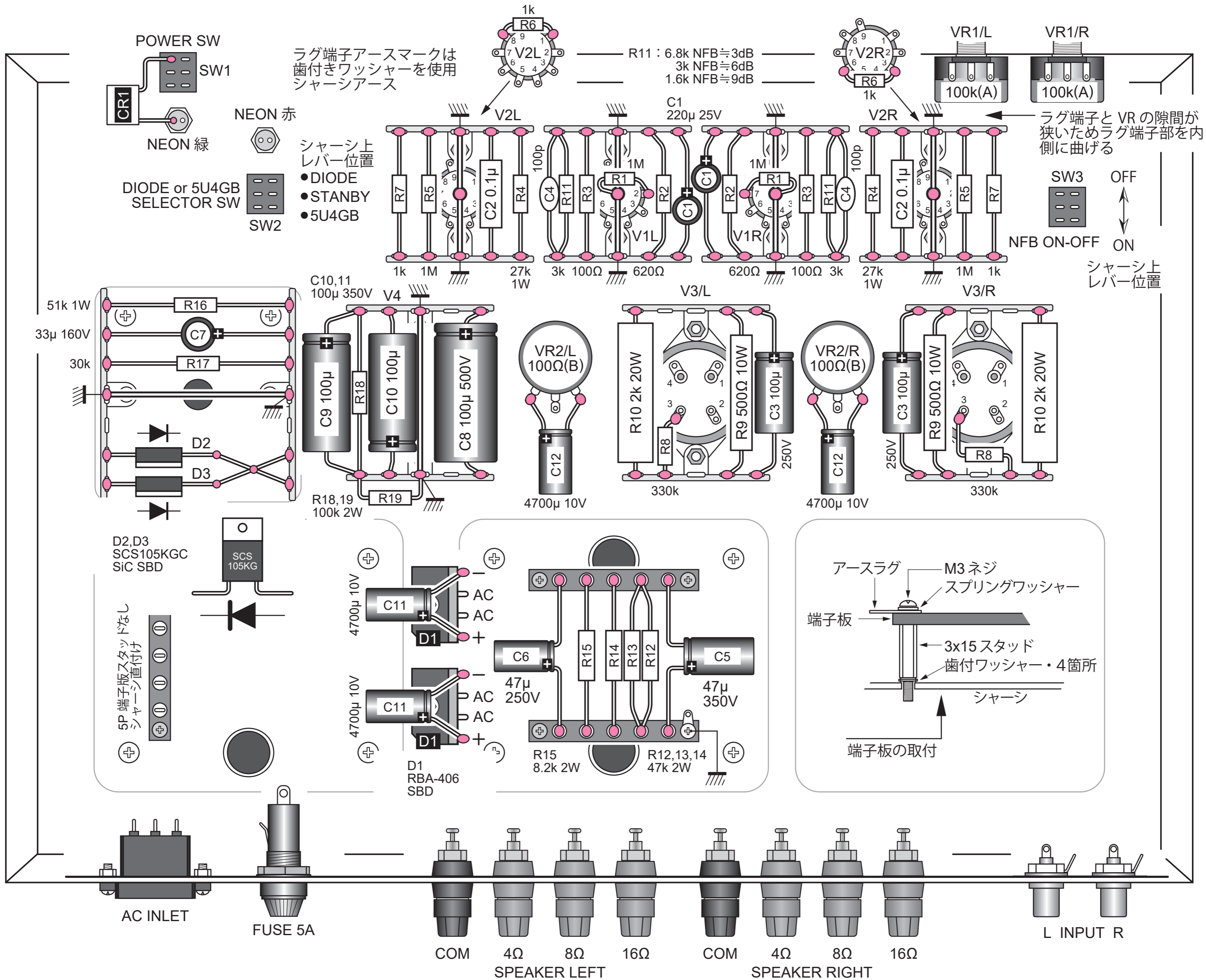


■ DC 電圧は対グラウンド間
 ダイオード整流 無信号時
 () 内は 5U4GB 整流時
 ■ ケミコン ⊕ は チューブラー
 ■ 消費電力：140W 無信号時
 AC 100V/50Hz

『HK-33』 実体配線図 -1



『HK-33』実体配線図 -2



『HK-33』 特性図

